

网络平台说账号风控不给提现什么意思啊——是怎么回事 - 许许生活网

1、概括

报案人罗先生表明，在网络上检索，加了号，并把有关信息发送给另一方，另一方说能够想方设法帮助追回。小编将《网络平台说账号风控不给提现什么意思啊》的相关解读，分享给你，本文由热心网友供稿，如果问题得到解决，可以收藏本站哦！

2、网络平台说账号风控不给提现什么意思啊怎么解决？

答：今的网络就如同汪洋大海，我们个人只是其中的一束，如此广阔的海洋每时每刻有多少纷争在发生着。



不然这种情况，很多网上网站客服都会找给中的理由不给你出款的，不单单是维护，还有违规操作，流水不足的借口，都是我们要提前注意的，只有判断好这方面的情况，及时找我们解决，就能很好追回损失。

网上惘投钱被套在惘投平台怎么拿出来，不看不知道怎么解决惘投时候，我们必须知道风险是很多的大的，因此在赢钱时候要赶紧提现，对于被黑提现不了，那么就要赶紧找到我们，我们将为你提供专业解决办法，这是解决办法，我们要做的是远

离惘投，这样才能避免出现财产的亏损，这才是最重要的，希望大家能远离惘投。

碰到取款通道维护一星期有什么解决办法吗如果你碰到的平台提示说异常需要审核才能体现的时候，这些都是平台的障眼法的，注意是超过3个小时还不能出款的话，那么后出的几率还是相当少的，因为他们觉得你是没有什么价值了，或者是盈利太多了，平台相信就会限制你的，所以可以通过一些技能来营前赢的分，然后平台以为你输了，那么就会给你出的，所以这个技能我们是可以用来操作的，有些人担心不能提款到不了自己卡，其实这个是多余的，以为卡是改不了，所以找我们就不用担心这个，我们是帮你解决，不是黑平台要黑你的钱，被黑自己解决不了就找我们。

其实，这种做法是一点用都没有的，本人在网络平台上工作十来年了，对这些假网以及黑代理也是有一些了解，也有一些方法可以教你如何辨别真假网，不给出款要如何拿回的方法和技巧。

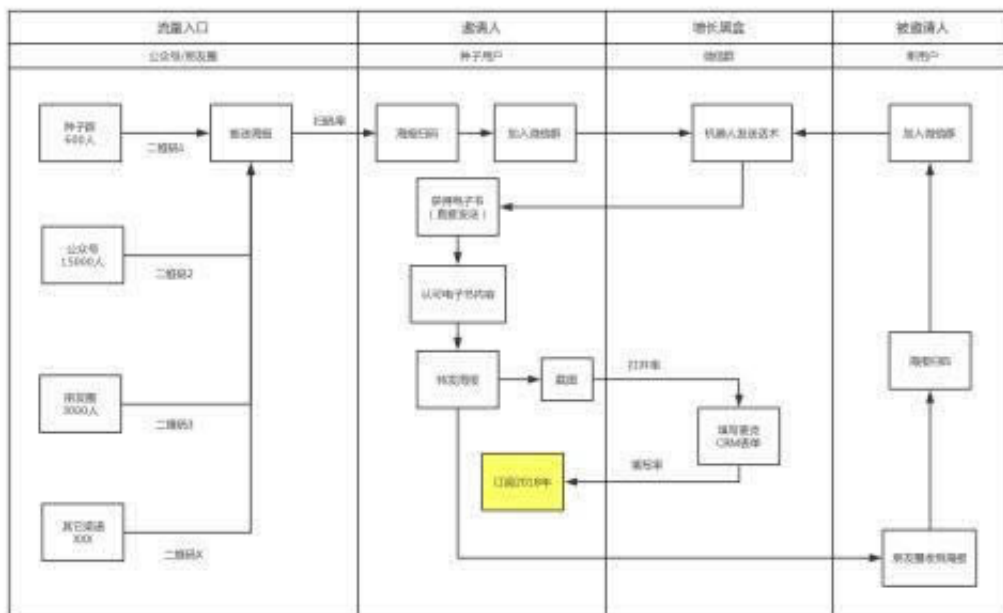
2.1、是怎么回事

网上出款线路波动不能出，这种相信是借口的，因为出款是很快的，想给你出那一打就出了，所以我们出现异常情况，那么就不要轻易去相信这个平台了，因为平台不给你出总有办法，注意是超过24小时以上的，那么就更需要找到解决的办法，不然能不能出款也是一堆数字的，所以我们要舍得，有舍才可能有得。

遇到取款通道维护有解决方法吗。

2.2、化解策略

上平台赢钱说我财务结算中提现失败，三个解决步骤来告诉你怎么解决：在网上的黑平台出现不能出款到账，或者几天不到账的情况，我们一定要先搞清楚是不是真的被黑了，是不是真的不能出款了，可以时间咨询客服，了解自己账号为什么不给出款，或者出款怎么还没到账，看平台是不是真的能给我们出款到账，如果还是不给到账，不给出款的话，那么肯定是被黑了，也就是被骗了，黑平台就是不给出款，自己在怎么跟他沟通也是没用办法的。



网上财务结算中一直提现失败，，总结下面这些步骤步骤，在我们不小心不能出款的情况出现了，我们步要做的就是马上联系平台客服，询问具体的原因是什么，什么时候能正常提款到账，这些都要详细的了解，还有保存聊天截图，在这个步骤如果是平台正常系统维护，端口维护，客服也给你马上处理到账了，那么就没有什么事情了，如果是一直还不到账，那么就要看下一个步骤。

3、汲取经验

这个问题可以解决网上被黑需要我们在网上注意事项网上被黑了一些要注意这些才能快速出款的，被黑了要注意不要跟平台闹，那么为什么了，其实就是防止平台把我们的账号封了，你账号登入不了，那么就不用谈找出黑工作室解决了，那么找谁就没办法了，进不去他们平台系统，找谁都是没有办法的网上在网上黑网还需要注意自己的账号额度保存能正常转换，如果不行也是不可以处理的，保存账号能正常下分，是相当重要的，如果平台都给你限制了下分，那么就没有办法了。

4、参考文档

[下载：网络平台说账号风控不给提现什么意思啊.pdf](#)
[《出黑教学》](#)

[下载：网络平台说账号风控不给提现什么意思啊.doc](#)
[更多关于《网络平台说账号风控不给提现什么意思啊》的文档...](#)

基本信息

- 主 编：花恋火
- 出版时间：2023-10-14
- 分 类：青少年励志
- 出 版 社：金报电子音像出版中心
- 定 价：¥ 35.00 元
- 版 权 方：山东教育出版社